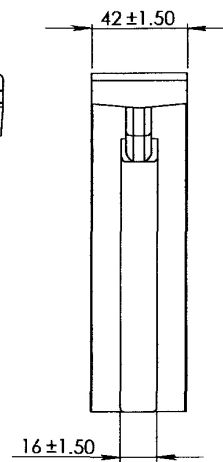
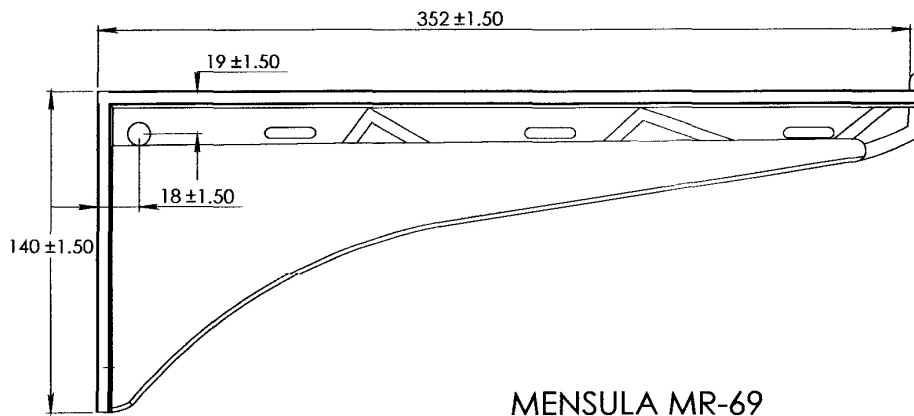
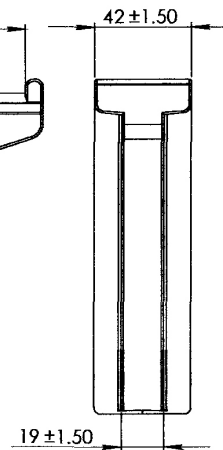
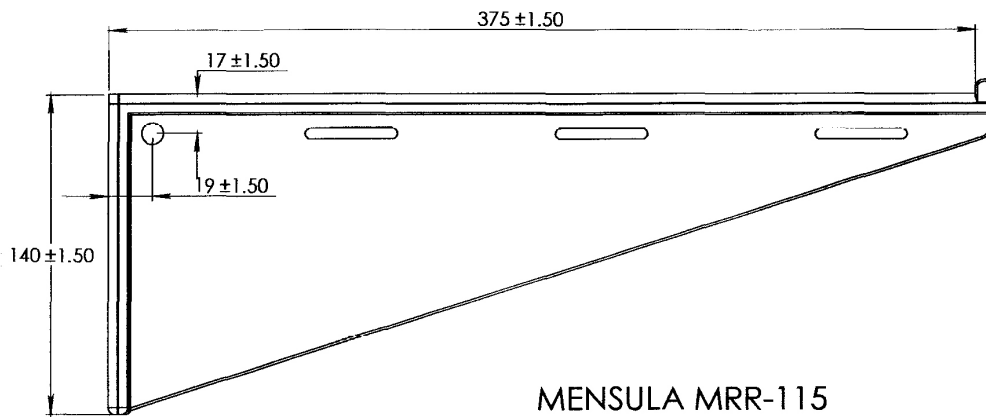


MENSULA ML-35



MENSULA MR-69



MENSULA MRR-115

NORMA O ESPECIFICACION DE REFERENCIA

EMPAQUE

ATADO DE 5 PZS

MATERIAL

DIBUJO

Ing. Javier Huerta Partida
Gerente de Proyectos

APROBO

PARTE

MENSULA ML-35
MENSULA MR-68
MENSULA MRR-115
MARCA SYCO

USO Y APLICACION

MENSULA UTILIZADA EN LINEAS

SOPORTES Y CONECTORES ELECTRICOS

Venezuela # 679-3, Col. Moderna, Guadalajara, Jal.
tel. 1368-0091, 1368-0092, www.soportesyconectores.com